

Digital Panel Meter PM 929



BROSE Systeme GmbH · Motzener Str. 5 · D-12277 Berlin
Tel.: +49 (0)30 / 62 70 91 93 · FAX: +49 (0)30 / 62 70 91 95
<http://www.brose-systeme.de> · e-mail: info@brose-systeme.de



Das Digitale Panelmeter PM 929 ist ein 4 ½-stelliges Messinstrument in DIN- Abmessungen und dient zur exakten Messung von Temperaturen. Als Temperatursensoren eignen sich Pt100 und Pt1000 in Zwei- oder Vierdrahtausführung bzw. Thermoelemente der Typen J, K, S, R oder C. Grenzwertkontakte und die Kaltstellenkompensation sind integriert. Durch seine vielfältigen Zusatzfunktionen wie Minimal- oder Maximalwertspeicher etc. und der Schnittstellenvielfalt integriert es sich hervorragend in alle Anwendungen.

The PM 929 Digital Panel Meter is a 4 ½-digit measuring instrument in DIN design and serves the precision measurement of temperature. Suitable temperature sensors include the Pt100 and Pt1000 in two-, or four-lead design, or type J, K, S, R or C thermocouples. Limitcontacts and cold junction compensation are integrated. Due to its manifold functions like minimum or maximum memory etc. and interface variety, it will fit into all applications.

MESSOPTIONEN

PM929/0 Messbereich -200...+850,0 °C Pt 100
PM929/1 Messbereich -200...+850,0 °C Pt 1000
PM929/2 Messbereich -170...+1370,0 °C Ni-CrNi (K)
PM929/3 Messbereich -200...+1200,0 °C Fe-CuNi (J)
PM929/4 Messbereich -50... +1760 °C PtRh-Pt (S)
PM929/5 Messbereich -50... +1770 °C PtRh-Pt (R)
PM929/6 Messbereich 0... +2320 °C WRe-Re(C)

OPTIONS

PM929/0 scale range -200 to +850,0 °C Pt 1 00
PM929/1 scale range -200 to +850,0 °C Pt 1 000
PM929/2 scale range -170 to +1370,0 °C Ni-CrNi (K)
PM929/3 scale range -200 to +1200,0 °C Fe-CuNi (J)
PM929/4 scale range -50 to +1760 °C PtRh-Pt (S)
PM929/5 scale range -50 to +1770 °C PtRh-Pt (R)
PM929/6 scale range 0 to +2320 °C WRe-Re(C)

ZUSÄTZLICHE OPTIONEN:

/C Datenausgang BCD- Bus optoisoliert
/F V.24 (RS-232) Schnittstelle optoisoliert
/H Feldbusschnittstelle DIN- Messbus
/J RS-422 Schnittstelle optoisoliert
/K1 Analogausgang 10 V optoisoliert
/K2 Analogausgang 20 mA optoisoliert
/K3 Analogausgang 4...20 mA optoisoliert
/R 2. Grenzwertkontakt (nicht bei Opt./C)
/V alternative Versorgung 9...36 V DC
Adapter Opt. /F auf USB 2.0 Typ A 1,8 m

ADDITIONAL OPTIONS:

/C data output BCD- bus optoisolated
/F V.24 (RS-232) - Interface optoisolated
/H fieldbus interface Measurement Bus
/J RS-422 - Interface optoisolated
/K1 analog output 10 V optoisolated
/K2 analog output 20 mA optoisolated
/K3 analog output 4 to 20 mA optoisolated
/R 2nd limit contact (not available at opt./C)
/V alternative supply 6 to 36 V DC
Adapter opt. /F to USB 2.0 Typ A 1,8 m

Auf Wunsch wird die Frontscheibe auch durchgängig ohne Stopfen geliefert.

On request the front window will be in an even design without a knob.

Weitere Fühlertypen auf Anfrage.

Other sensors on request.

KENNWERTE PM 929

ANALOGEINGANG	
Eingang	direkter Anschluß für Pt100, Pt1000, Thermoelemente Typ J, K, S, R oder C nach DIN IEC 584
Messstrom	ca. 0,3 mA (Pt100) / 0,1 mA (Pt1000)
Messrate	4, 10, 16, (50) Wandlungen / s bei Pt, 0,6, 1,4, 2,4, 5 Wandl./s bei Thermoel.
Einstellzeit	ca. 0,5 sek.
Serien-/Gleichtaktunterm.	>65 dB / >100 dB

GENAUIGKEIT	
Auflösung	0,1 K bzw. 1 K bei Typ S, R, C
Messfehler Typ Pt, J, K	±0,1 K ±1 digit
Messfehler Typ S, R, C	±0,3 K ±1 digit
Kaltstellenkompensation	intern, Fehler < 0,3 K
Temperatur Koeffizient	25 x 10 ⁻⁶ /K (=0,0025 %/K)
Analogausgang (Option)	±0,05% vom Bereich, TK = 50 x 10 ⁻⁶ /K

ANZEIGE	
Prinzip	7-Segment LED, 14mm, rot
Polarität	automatisch + oder -
Überlauf (>Messbereich)	Anzeige +/- 1-----
Temperaturskala	ITS 90 auf °C, °F oder K einstellbar
Anzeigespeicher	Minimum / Maximum / Mittelwert / Hold / Tara durch ext. Steuerung
Filter	Mittelwertbildung einstellbar
Schrittweite	1, 2, 5, 10er Stufen einstellbar

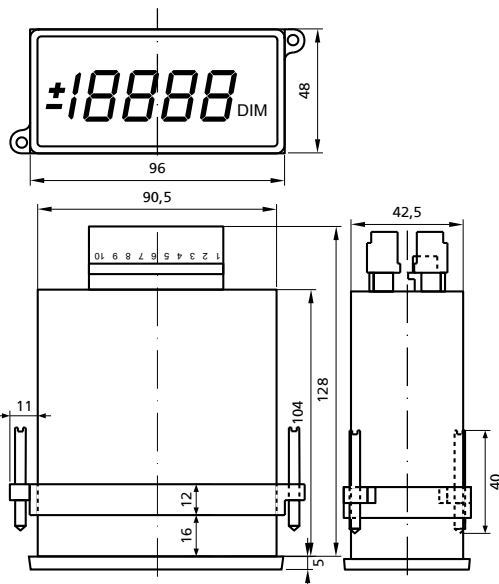
ALLGEMEINE DATEN	
Schutzart (EN60529)	Front IP 50 (opt. IP 65), Anschluß IP 20
EMV nach	EN55032 (B), EN61000-4-2, -3, -4, -5, -6
NS nach	EN61010-1
Gehäusematerial	Noryl GFN 1, UL 94 V-1
Anschlüsse	10 pol. Schraubklemmen
Masse (Gewicht)	0,26 kg (0,24 ... 0,36 kg)

UMGEBUNGSBEDINGUNGEN	
Arbeitstemperatur	-10 ... +50 °C
Lagertemperatur	-25 ... +85 °C
Rel. Feuchte	< 92 % RH nicht kondensierend

NETZTEIL	
Versorgung	Netz 85 .. 300 V / 47.. 440 Hz, 120 .. 300 Vdc
	Opt. IV 9.. 36 Vdc
Leistungsaufn.	230Vac / 24 Vdc 3,3 VA / 1,5 W, alle Opt. 5,5 VA / 2,8 W
Basisisolation	300 Vac/dc Ü-kat. II, VG 2 nach EN 61010-1
Prüfspannung	Netz / Opt. IV 3000 V AC / 1500 V DC
Empfohlene Absicherung	T200 mA, Opt. IV T1,5A integriert

AUSGÄNGE / SCHNITTSTELLEN	
Relaiskontakte	Wechsler 250 V AC / 2 A, (2. optional)
Digital optoisol. (Option)	BCD-Bus, V.24, Feldbus DIN 66 348
Analog galv.isol. (Option)	0...10 V, R _i ≥ 500 Ω
	0/4...20mA, R _s ≤ 500 Ω

ABMESSUNGEN (DIMENSIONS) IN MM



SPECIFICATIONS PM 929

ANALOG INPUT	
Input	direct connection for Pt100, Pt1000 or Thermocouples type J, K, S, R or C according DIN IEC 584
Measurecurrent	about 0.3 mA (Pt100) / 0.1 mA (Pt1000)
Sampling rate	4, 10, 16, (50) conversions / s at Pt, 0.6, 1.4, 2.4, 5 conv. / s at th. couple
Setting time	about 0.5 sec.
NMR / CMR	>65 dB / >100 dB

ACCURACY	
Resolution	0.1 K resp. 1 K at type S, R, C
Total error typ Pt, J, K	±0.1 K ±1 count
Total error typ S, R, C	±0.3 K ±1 count
Cold junction compensation	internal, error < 0.3 K
Temperature coefficient	25 x 10 ⁻⁶ / K (=0.0025 %/K)
Analog output (option)	±0.05 % of scale, T _c = 50 x 10 ⁻⁶ /K

DISPLAY	
Type	7-segment LED, 14 mm, red
Polarity	automatic. + or - sign
Overload (>19999)	Display ±1-----
Temp. scale	ITS 90 for °C, °F or K selectable
Display memory	minimum / maximum / average / hold / tare by external control
Filter	average value selectable
Step size	1, 2, 5, 10 counts selectable

GENERAL DATA	
Protection (EN60529)	Front IP 50 (opt. IP 65), Connector IP 20
EMC meets	EN55032 (B), EN61000-4-2, -3, -4, -5, -6
LV meets	EN61010-1
Case material	Noryl GFN 1, UL 94 V-1
Connector	10 pin remov. screw clamp connector
Weight	0.26 kg (0.24 to 0.36 kg)

ENVIRONMENT	
Operating temperature	-10 to +50 °C
Storage temperature	-25 to +85 °C
Relative humidity	< 92 % RH non condensing

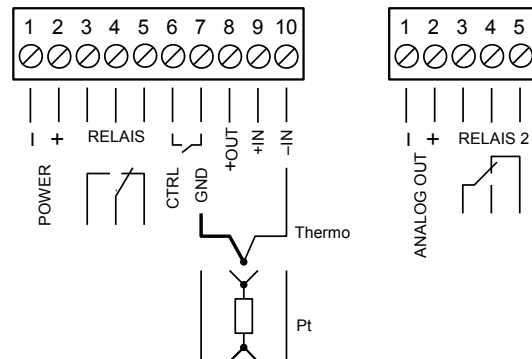
POWER	
Supply voltage	mains 85.. 300 V / 47.. 440 Hz, 120.. 300 Vdc
	Opt. IV 9.. 36 Vdc
Power	230Vac / 24 Vdc 3.3 VA / 1.5 W, all opt. 5.5 VA / 2.8 W
Basic insulation	300 Vac/dc OV cat. II, pol.deg. 2 acc. EN 61010-1
Test voltage	mains / Opt. IV 3000 V AC / 1500 V DC
Recommended fuse	T200 mA, Opt. IV T1,5A integrated

OUTPUTS / INTERFACE	
Relay contacts	double-throw 250 VAC / 2 A, (2nd opt.)
Digital optoisol. (option)	BCD-bus, V.24, fieldbus DIN 66 348
Analog galv. isol. (option)	0 to 10 V, R _i ≥ 500 Ω
	0/4 to 20mA, R _s ≤ 500 Ω

TAFELAUSSCHNITT (CUTOUT)



ANSCHLUSSBEZEICHNUNGEN (CONNECTIONS)



DATENAUSGANG PM 929 /C

BCD-BUS, 3-STATE

Der Datenspeicher ist in HCMOS-Technologie aufgebaut. Durch drei Steuereingänge (Output-Enable) kann er sowohl in 8-bit als auch 16-bit - Bussystemen eingesetzt werden. Liegen die Steuereingänge OE auf GND (Ground), stehen die Speicherdaten in BCD-paralleler Form an den Ausgängen zur Verfügung. Die Steuereingänge besitzen interne Pullup-Widerstände (10 kΩ).

BCD-AUSGÄNGE

Sämtliche Ausgänge sind intern auf Digital-GND bezogen. Es gilt positive Logik mit 5 V Pegel. Die Belastbarkeit (Fan-Out) ist 15 LS-TTL.

POLARITÄT (POL)

HI-Pegel entspricht positiver, LO-Pegel negativer Polarität des Messsignals.

OVERRANGE (OR)

Bei Überschreiten des Messbereichs geht OR auf HI-Pegel.

PRINTSIGNAL (PRINT)

Nach jedem Messzyklus wird ein positives Printsignal von ca. 30 ms Dauer ausgegeben. Die Ausgangsdaten sind nur während der Dauer dieses Signals gültig.

STEUER-EINGÄNGE (OE)

Für 3 x 8 Bit. Bei LO-Pegel (GND) sind die Datenausgänge durchgeschaltet, bei HI-Pegel offen (3-State).

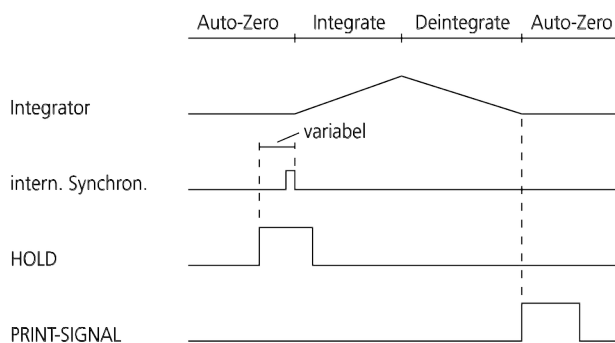
ZUORDNUNG:

OE1		OE2		OE3	
BCD	1 10	BCD	100 1 k	BCD	10 k DP4
BCD	2 20	BCD	200 2 k	BCD	DP1
BCD	4 40	BCD	400 4 k	BCD	DP2 POL
BCD	8 80	BCD	800 8 k	BCD	DP3 OR

EXT. HOLD

Statischer Hi-Pegel bzw. unbeschaltet bewirkt frei laufenden Messzyklus mit Ausgabe des Printsignals nach jeder Messung. Durch einen positiven Startimpuls von minimal 10 µs, maximal 30 % der Messzykluszeit (maximal 50 ms), kann eine Einzelauslösung durchgeführt werden.

ZEITBLAU (TIMING)



Hinweis:

Bei abgeschalteter Versorgungsspannung ist sicherzustellen, dass keine externen Spannungen an den Steuerleitungen bzw. Datenausgängen anliegen !

DATA OUTPUT PM 929 /C

BCD-BUS, 3-STATE

The data memory is designed in HCMOS technology. It is possible to support 8-bit and 16-bit based bus systems by the three control lines (Output-Enable). The data-output is active when the control lines OE are on GND-level, and happens in BCD-parallel. The control lines are internally pulled up with resistance (10 kΩ).

BCD-OUTPUTS

All output are referred to GND with positive 5 V logic. The fan out is 15 LS-TTL loads.

POLARITY (POL)

High-level indicates positive polarity, low-level indicates negative polarity.

OVERRANGE (OR)

High-level indicates the range exceed.

PRINT SIGNAL (PRINT)

After each conversion a print signal of about 30 ms is given. Only during this signal the output-data are valid.

CONTROL-INPUTS (OE)

For 3 x 8 bit. On low-level (GND) the data-outputs are active, on high-level respectively open they are in high-impedance (3-state).

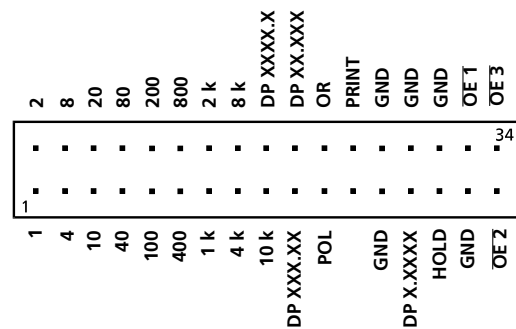
ATTACHMENT:

OE1		OE2		OE3	
BCD	1 10	BCD	100 1 k	BCD	10 k DP4
BCD	2 20	BCD	200 2 k	BCD	DP1
BCD	4 40	BCD	400 4 k	BCD	DP2 POL
BCD	8 80	BCD	800 8 k	BCD	DP3 OR

EXT. HOLD

A static high-level or not connected effects a continuous conversion. It's possible to force a single conversion with a positive strobe pulse of minimal 10 µs, and maximum 30 % of the conversion time (max. 50 ms).

ANSCHLUSSBELEGUNG (CONNECTIONS)



Direction:

Without the power-supply all control-lines and data-outputs must protect against external voltage !

DATENAUSGANG PM 929 /F

V.24 / RS 232 D-SCHNITTSTELLE, OPTOISOLIERT

Die optoisolierte V.24-Schnittstelle gewährleistet eine einfache und sichere Ankopplung an Computersysteme über weite Entfernungen. Ein adressierter Modus ermöglicht den Betrieb von bis zu 191 Geräten an einer Rechnerschnittstelle.

DATENFORMAT

Die Messwerte werden in ASCII übertragen. Die Sendung beginnt mit dem Vorzeichen gefolgt vom Messwert inklusive Dezimalpunkt (2E Hex) und wird mit einem CR (0D Hex) abgeschlossen. Eine Maßeinheit (max. 8 Zeichen ASCII) kann gesetzt werden und wird dann mit jedem Messwert übertragen.

ÜBERTRAGUNGSPARAMETER

Alle Parameter lassen sich über das Menü einstellen. Folgende Baudraten stehen zur Verfügung: 300, 600, 1200, 2400, 4800, 9600*, 19200, 57600 bit/s. Des weiteren können 7* oder 8 Datenbits, even* (gerade), odd (ungerade) und keine Parität mit 1* oder 2 Stopbits eingestellt werden.

* voreingestellte Werte

HANDSHAKE

Es wird sowohl Software- als auch Hardware- Handshake wie folgt unterstützt:

Steuerzeichen	V.24-Signal	Funktion
^S (13H) DC3	CTS passiv	Senden/Anzeige anhalten
^Q (11H) DC1	CTS aktiv *	Senden/Anzeige fortsetzen
^T (14H) DC4	DSR passiv *	Permanente Sendung abbrechen
^R (12H) DC2	DSR aktiv	Permanente Sendung starten
^F (06H) ACK	CTS ↑	1 Messwert senden bei DSR passiv Zustand

* unbeschalteter Zustand
CTS auf GND wird als Passivpegel erkannt !

ANSCHLUSSBELEGUNG

Aus Platzgründen wurde ein 15 poliger Stecker für die V.24-Schnittstelle gewählt. Um einen der Normung entsprechenden Anschluss mit der 25 poligen RS-232 SUB-D-Buchse zu erhalten oder an einen PC anzuschließen muss nach folgender Tabelle verdrahtet werden:

Signal	zum Gerät RS-232		zum PC
	15 pol. Buchse	25 pol. Buchse	9 pol. Buchse
GND	2	7	5
DSR	3	6	4
CTS	4	5	7
RTS	5	4	8
RxD	6	3	3
TxD	7	2	2
GND	8	1	-
DTR	9	20	6

Tipp: Die einfachste Realisierung eines Adapters mit RS-232 Belegung ist, die beiden Buchsen 1:1 gegeneinander zu löten!

Hinweis:

Der optionale Analogausgang ist nicht galvanisch von der seriellen Schnittstelle getrennt. Der Schnittstellen GND liegt nicht auf dem gleichen Potential wie Analog OUT-.

DATA OUTPUT PM 929 /F

V.24 / RS 232 D-INTERFACE, OPTOISOLATED

The optoisolated V.24-interface guarantees a simple and save connection to a computer system over a long distance. With the addressable mode it is possible to connect up to 191 units onto one computer interface.

DATA FORMAT

The measured values are transmitted in ASCII. The transmission starting with the sign followed by the value including decimal point (2E Hex) and finished by CR (0D Hex). A unit (max. 8 characters) can be set and will be send with each measure value.

TRANSMISSION PARAMETERS

All parameters can be selected by the menu. Baud rates are available as follows: 300, 600, 1200, 2400, 4800, 9600*, 19200, 57600 bit/s. Additionally it is possible to select 7* or 8 data bits, even*, odd or no parity with 1* or 2 stopbits.

* default values

HANDSHAKE

Software- and hardware- handshake is supported as follows:

Control char.	V.24-Signal	Funktion
^S (13H) DC3	CTS passive	Transmission/display stop
^Q (11H) DC1	CTS active *	Transmission/display continue
^T (14H) DC4	DSR passive *	Permanent transmission aboard
^R (12H) DC2	DSR active	Permanent transmission start
^F (06H) ACK	CTS ↑	1 measured value transmission at DSR passive state

* unconnected state
CTS on GND will be detected as passive level !

CONNECTIONS

With respect of the rare space we using a 15 pin SUB-D connector for the V.24-interface. To get a standard 25 pin RS-232 SUB-D connector or connecting to a pc you must wiring as follows:

Signal	to Meter	RS-232	to PC
	15 pin female	25 pin female	9 pin. female
GND	2	7	5
DSR	3	6	4
CTS	4	5	7
RTS	5	4	8
RxD	6	3	3
TxD	7	2	2
GND	8	1	-
DTR	9	20	6

Hint: The easiest way to get a adapter with a RS-232 pinning is to solder the two female connectors 1:1

Direction:

The optional analog output is not galvanic isolated to the serial interfaces. The interface GND is not at the same level as analog OUT-.