

# Digital Panel Meter PM 880



BROSE Systeme GmbH · Kienitzer Str. 98 · D-12049 Berlin  
Tel.: +49 (0)30 / 62 70 91 93 · Fax: +49 (0)30 / 62 70 91 95  
<http://www.brose-systeme.de> · e-mail: [info@brose-systeme.de](mailto:info@brose-systeme.de)



Das Digital Panelmeter PM 880 ist ein 3 1/2 stelliges Meßinstrument in DIN-Abmessungen konzipiert für 2-Leiter-Stromschleife mit 4...20 mA. Seine Versorgungsenergie bezieht das Instrument aus dem Meßsignal. Es ist keine zusätzliche Hilfsenergie erforderlich.

Einsatzbereiche liegen überwiegend in der Process-technik zur Messung, Anzeige und Überwachung aller physikalischen Größen. Hierfür besitzt das Gerät einen optoisolierten Grenzwertschalter.

*The PM 880 Digital Panel Meter is a 3 1/2-digit measuring instrument in DIN dimensions designed for 2-wire current loop with 4 to 20 mA applications. The power supply of the instrument will be realized from the measure signal. It is no additional power supply required.*

*The panel meter is mostly used for measuring, displaying and controlling in process systems. For this it offers an optoisolated limit contact.*

## MESSOPTIONEN

PM880 /1	Anzeige	0 - 1000
PM880 /2	Anzeige	0 - 2000

## ZUSÄTZLICHE OPTIONEN:

/B Werkseitiger Sonderabgleich

Ausführungen mit Hilfsenergie und anderen Meßbereichen auf Anfrage.

## OPTIONS

PM880 /1	Display	0 - 1000
PM880 /2	Display	0 - 2000

## ADDITIONAL OPTIONS:

/B factory set of customer calibration

*Designs with separate power supply and other measure values are on request.*

**KENNWERTE****PM 880****ANALOGUEINGANG**

Meßbereich	4... 20 mA DC
Eingangsbürde	< 5 V
Meßprinzip,-rate	Dual Slope, 3 Wandlungen/sec.
Einstellzeit	ca. 0,5 sec. (1 sec. bei TRMS)
Serienstörunterdrückung	>45 dB
Gleichtaktunterdrückung	>80 dB

**GENAUIGKEIT**

Auflösung	3 1/2 Stellen, 1999 digit
Meßfehler DC (200 mV)	±0,05 % vom Meßwert ±1 digit
Temperaturkoeffizient	50 x 10 <sup>-6</sup> /K (=0,005 %/K)

**ANZEIGE**

Prinzip	7- Segment LCD, 13 mm
Überlauf (>1999)	Anzeige 1
Dezimalpunkte	3 Pos. frontseitig mittels Schalter
Grenzwerteinstellung	Symbol ~ blinkend
Grenzwertüberschreitung	Symbol ▲ in der Anzeige

**ALLGEMEINE DATEN**

Schutzart (EN60529)	Front IP 50 (opt. IP 65), Anschluß IP 20
EMV nach	EN50081-2, EN50082-2
Gehäusematerial	Noryl GFN 1, UL 94 V-1
Anschlüsse	10 pol. steckbare Schraubklemmen
Masse (Gewicht)	ca. 0,22 kg

**UMGEBUNGSBEDINGUNGEN**

Arbeitstemperatur	-10 ... +60 °C
Lagertemperatur	-20 ... +60 °C
Rel. Feuchte	< 92 % RH nicht kondensierend

**KOMPARATOR**

Ausgang	NPN Transistor optoentkoppelt
Funktion	Öffner / Schließer setzbar
Schalthyterese	ca. 1% vom Meßbereich
Schaltspannung	≤ 35 V DC
Schaltstrom	≤ 10 mA DC
Spannungsabfall	≤ 0,9 V (Transistor ein)
Leckstrom	≤ 1 µA (Transistor aus)

**NETZTEIL**

Versorgung	KEINE Versorgungsspannung erforderlich! Instrument versorgt sich aus dem Meßsignal.
------------	---

**SPECIFICATIONS****PM 880****ANALOG INPUT**

Range	4 to 20 mA dc
Input burden	< 5 V
Conversion technique,-rate	Dual slope, 3 conversions/sec.
Setting time	about 0,5 sec. (1 sec. for TRMS)
NMR	>45 dB
CMR	>80 dB

**ACCURACY**

Resolution	3 1/2 digit, ±1999 counts
Total error DC	±0.05 % of value ±1 count
Temperature coefficient	50 x 10 <sup>-6</sup> /K (=0.005 %/K)

**DISPLAY**

Type	7- segment LCD, 13 mm
Overload (>1999)	Display 1
Decimal points	3 pos. selectable by switch on front
Limit adjust	symbol ~ flashing
Limit exceeding	symbol ▲ on display

**GENERAL DATA**

Protection (EN60529)	Front IP 50 (opt. IP 65), Connector IP 20
EMC meets	EN50081-2, EN50082-2
Case material	Noryl GFN 1, UL 94 V-1
Connector	10 pin remov. screw clamp connector
Weight	about 0.22 kg

**ENVIRONMENT**

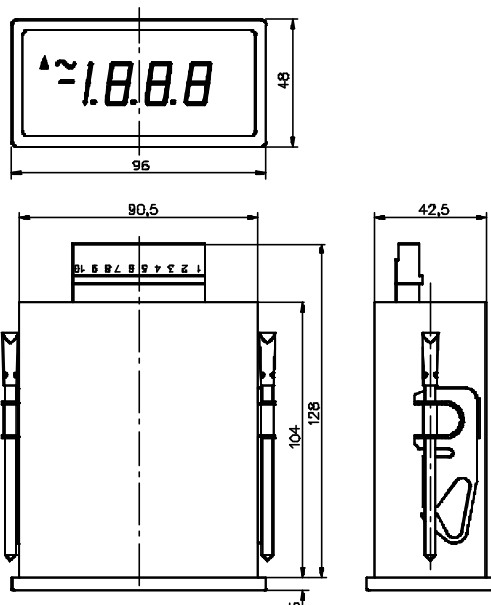
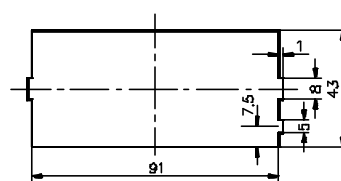
Operating temperature	-10 to +60 °C
Storage temperature	-20 to +60 °C
Relative humidity	< 92 % RH non condensing

**COMPARATOR**

Output	npn transistor optoisolated
Function	breaker / maker selectable
Switch hysteresis	about 1% of range
Switch voltage	≤ 35 V dc
Switch current	≤ 10 mA dc
Drop voltage	≤ 0.9 V (transistor on)
Leak current	≤ 1 µA (transistor off)

**POWER**

Supply voltage	NO supply voltage required ! Instrument supplied by measure signal.
----------------	--

**ABMESSUNGEN (DIMENSIONS) IN MM****TAFELAUSSCHNITT (CUTOUT)****ANSCHLUSSBEZEICHNUNGEN (CONNECTIONS)**