

# Digital Panel Meter PM 924



BROSE Systeme GmbH · Kienitzer Str. 98 · D-12049 Berlin  
Tel.: +49 (0)30 / 62 70 91 93 · Fax: +49 (0)30 / 62 70 91 95  
<http://www.brose-systeme.de> · e-mail: [info@brose-systeme.de](mailto:info@brose-systeme.de)

**BROSE**  
Systeme

Das Digital Panelmeter PM 924 ist ein 3 1/2 stelliges Meßinstrument in halber DIN-Bauhöhe mit den Frontmaßen 96x24 mm. Durch einen integrierten DC/DC Wandler ist die Meßelektronik von der Versorgungsspannung galvanisch getrennt. Es ist der Betrieb mit unregelter Versorgung von 5 bis 30 V DC möglich.

*The PM 924 Digital Panel Meter is a 3 1/2-digit measuring instrument in half-height DIN design with front dimensions of 96x24mm. Thanks to its integrated DC/DC converter, the electronic measuring components are electrically isolated from the power supply circuit. Operation with unregulated power supplies of between 5 to 30 V dc is possible.*

## MESSOPTIONEN

PM924 /0	Meßbereich	±200 mV DC
PM924 /1	Meßbereich	±2 V DC
PM924 /2	Meßbereich	±20 V DC
PM924 /3	Meßbereich	±200 V DC
PM924 /5	Meßbereich	±20 mA DC (Ri=100 Ω)
PM924 /6	Meßbereich	±200 mA DC (Ri= 10 Ω)

## ZUSÄTZLICHE OPTIONEN:

- /B Sonderabgleich Endwert
- /L aktive Dimensionsanzeige

Höhere Strombereiche sind mit externen Nebenwiderständen realisierbar.

## OPTIONS

PM924 /0	Scale range	±200 mV DC
PM924 /1	Scale range	±2 V DC
PM924 /2	Scale range	±20 V DC
PM924 /3	Scale range	±200 V DC
PM924 /5	Scale range	±20 mA DC (Ri=100 Ω)
PM924 /6	Scale range	±200 mA DC (Ri= 10 Ω)

## ADDITIONAL OPTIONS:

- /B Customer calibration full scale
- /L active dimension diaplay

*Higher current ranges can be realized with external shunts.*

**KENNWERTE****PM 924****ANALOGUEINGANG**

Eingangswiderstand	1000 M $\Omega$ im Bereich 200 mV, 2 V 1 M $\Omega$ in höheren Bereichen
Meßprinzip	Dual Slope
Meßrate	3 Wandlungen/sec.
Einstellzeit	ca. 0,5 sec.
Serienstörunterdrückung	>45 dB
Gleichtaktunterdrückung	>80 dB
Zulässige Überlast	10-facher Meßbereich maximal 700 V bzw. 300 mA bei 200 mA, sonst 60 mA

**GENAUIGKEIT**

Auflösung	3 1/2 Stellen, $\pm 1999$ digit
Meßfehler	$\pm 0,05$ % vom Meßwert $\pm 1$ digit
Temperatur Koeffizient	$50 \times 10^{-6}/K$ ( $=0,005$ %)
Nullpunkt	automat. Korrektur vor jeder Messung
Langzeitstabilität	0,1 % Drift für 3 Jahre

**ANZEIGE**

Prinzip	7- Segment LED, 14mm, rot
Polarität	automatisch + oder -
Überlauf (>1999)	Anzeige +1 oder -1
Dezimalpunkte	3 Pos. an der Steckleiste setzbar
Anzeigespeicher	ext. Steuerung

**ALLGEMEINE DATEN**

Schutzart (EN60529)	Front IP 50, Steckleiste IP 00
EMV nach	EN50081-2, EN50082-2
Gehäusematerial	ABS flammwidrig
Anschlüsse	15 pol. Löt- Steckleiste, vergoldet
Masse (Gewicht)	ca. 0,1 kg

**UMGEBUNGSBEDINGUNGEN**

Arbeitstemperatur	-10 ... +50 °C
Lagertemperatur	-25 ... +85 °C
Rel. Feuchte	< 92 % RH nicht kondensierend

**NETZTEIL**

Versorgung	4,7 ... 30 V DC galvanisch getrennt
Leistungsaufnahme	ca. 1 W
Prüfspannung	100 V
Störspannung	ca. 20 mV <sub>SS</sub> auf Versorgungsleitungen

**SPECIFICATIONS****PM 924****ANALOG INPUT**

Input resistance	1000 M $\Omega$ at range 200 mV, 2 V 1 M $\Omega$ at higher ranges
Conversion technique	Dual slope
Sampling rate	3 conversions/sec.
Setting time	about 0.5 sec.
NMR	>45 dB
CMR	>80 dB
Max. Overload	10 times the range maximum 700 V resp. 300 mA at 200 mA, other 60 mA

**ACCURACY**

Resolution	3 1/2 digit, $\pm 1999$ counts
Total error	$\pm 0.05$ % of value $\pm 1$ count
Temperature coefficient	$50 \times 10^{-6}/K$ ( $=0.005$ %)
Zero point	Auto zero
Longterm stability	0.1 % for 3 years

**DISPLAY**

Type	7- segment LED, 14 mm, red
Polarity	automatic. + or - sign
Overload (>1999)	Display +1 or -1
Decimal points	3 pos. selectable on connector
Display hold	external control

**GENERAL DATA**

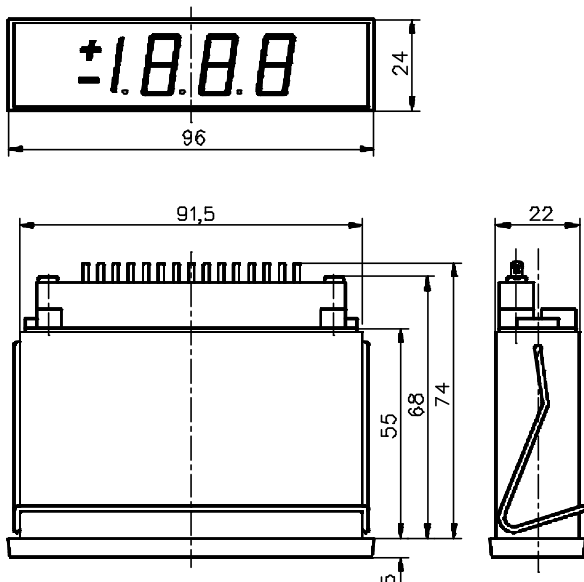
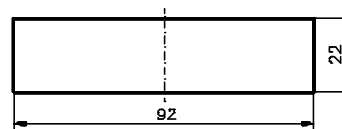
Protection (EN60529)	Front IP 50, Connector IP 00
EMC meets	EN50081-2, EN50082-2
Case material	ABS self-extinguishing
Connector	15 pin soldering connector, gilded
Weight	about 0.1 kg

**ENVIRONMENT**

Operating temperature	-10 to +50 °C
Storage temperature	-25 to +85 °C
Relative humidity	< 92 % RH non condensing

**POWER**

Supply voltage	4.7 to 30 V DC galvanic isolated
Power	about 1 W
Test voltage	100 V
Noise voltage	app. 20 mV <sub>SS</sub> on supply lines

**ABMESSUNGEN (DIMENSIONS) IN MM****TAFELAUSSCHNITT (CUTOUT)****ANSCHLUSSBEZEICHNUNGEN****(CONNECTIONS)**