

Digital Panel Meter PM 946



BROSE Systeme GmbH · Kienitzer Str. 98 · D-12049 Berlin
Tel.: +49 (0)30 / 62 70 91 93 · FAX: +49 (0)30 / 62 70 91 95
<http://www.brose-systeme.de> · e-mail: info@brose-systeme.de



Das Digital Panelmeter PM 946 ist ein 4 ½ stelliges Messinstrument in DIN-Abmessungen konzipiert für Widerstands- und Dehnmessstreifenmessung. Die wichtigsten Merkmale sind: hohe Genauigkeit, 2 unabhängige Grenzwertkontakte mit je 2 Grenzwerten, freie Skalierbarkeit von Null- und Endwert und eine aktive Dimensionsanzeige. Die Schnittstellen- und Funktionsvielfalt macht das PM 946 zu einem idealen Gerät für die Integration in Maschinen und verfahrenstechnischen Anlagen.

The PM 946 Digital Panel Meter is a 4 ½-digit measuring instrument in DIN dimensions designed for resistor- and strain gage measuring applications. Outstanding features include high accuracy, 2 independent limit contacts with two limits for each, freely scaling for zero and the final value and the active display of dimension. Its interface and functional variety makes the PM 946 predestined for use with machines and process systems.

MESSOPTIONEN

PM946 /0	Messbereich	DMS ($U \approx 5$ V)
PM946 /1	Messbereich	2 Ω ($I \approx 8,5$ mA)
PM946 /2	Messbereich	20 Ω ($I \approx 6,8$ mA)
PM946 /3	Messbereich	200 Ω ($I \approx 680$ μ A)
PM946 /4	Messbereich	2 k Ω ($I \approx 68$ μ A)
PM946 /5	Messbereich	20 k Ω ($I \approx 54$ μ A)
PM946 /6	Messbereich	200 k Ω ($I \approx 5,4$ μ A)

OPTIONS

PM946 /0	scale range	strain gauge ($U \approx 5$ V)
PM946 /1	scale range	2 Ω ($I \approx 8.5$ mA)
PM946 /2	scale range	20 Ω ($I \approx 6.8$ mA)
PM946 /3	scale range	200 Ω ($I \approx 680$ μ A)
PM946 /4	scale range	2 k Ω ($I \approx 68$ μ A)
PM946 /5	scale range	20 k Ω ($I \approx 54$ μ A)
PM946 /6	scale range	200 k Ω ($I \approx 5.4$ μ A)

ZUSÄTZLICHE OPTIONEN:

- /B Werkseitiger Sonderabgleich
- /C Datenausgang BCD- Bus optoisoliert
- /F V.24 (RS-232) Schnittstelle optoisoliert
- /H Feldbusschnittstelle DIN- Messbus
- /J RS-422 Schnittstelle optoisoliert
- /K1 Analogausgang 10 V optoisoliert
- /K2 Analogausgang 20 mA optoisoliert
- /K3 Analogausgang 4...20 mA optoisoliert
- /R 2. Grenzwertkontakt (nicht bei Opt. /C)
- /W DC- Wandler für 5...30 V DC Versorgungsspannung

Auf Wunsch wird die Frontscheibe auch durchgängig ohne Stopfen geliefert.

Weitere Messbereiche auf Anfrage.

ADDITIONAL OPTIONS:

- /B factory set of customer calibration
- /C data output BCD- bus optoisolated
- /F V.24 (RS232) - Interface optoisolated
- /H fieldbus interface Measurement Bus
- /J RS-422 - Interface optoisolated
- /K1 analog output 10 V optoisolated
- /K2 analog output 20 mA optoisolated
- /K3 analog output 4 to 20 mA optoisolated
- /R 2nd limit contact (not available at opt. /C)
- /W DC- Converter for 5 to 30 V power

On request the front window will be in an even design without a knob.

Other ranges available on request.

KENNWERTE **PM946**

ANALOGEINGANG

Messrate, Messprinzip	4, 10, 16, (50) Wandlungen / s, Σ - Δ
Einstellzeit	ca. 0,15 sec.
Serien-/Gleichtaktunterdr.	>65 dB / >100 dB
Max. Bürdenspannung	≥ 2 V
DMS Empfindlichkeit	0,2 μ V / V (1 μ V bei 5 V Speisung)
DMS Brückenwiderstand	$\geq 70 \Omega$ (50 Ω ohne Optionen C,F,H,J,K)
Verstärkung	einstellbar

GENAUIGKEIT

Auflösung	4 1/2 Stellen, ± 19999 digit
Messfehler	$\pm 0,02$ % vom Messwert ± 1 digit
Temperatur Koeffizient	$25 \times 10^{-6}/K$ (=0,0025 %)
Langzeitstabilität	0,025 % Drift für 3 Jahre
Anwärmzeit	2 min.
Analogausgang (Option)	$\pm 0,05$ % vom Bereich, TK = $50 \times 10^{-6}/K$

ANZEIGE

Prinzip	7-Segment LED, 14mm, rot
Polarität	automatisch + oder -
Überlauf (>19999)	Anzeige +/- 1- - - -
Dezimalpunkte	alle Positionen einstellbar
Anzeigespeicher	Minimum / Maximum / Mittelwert / Hold / Tara durch ext. Steuerung
Filter	Mittelwertbildung einstellbar
Schrittweite	1, 2, 5, 10er Stufen einstellbar

ALLGEMEINE DATEN

Schutzart (EN60529)	Front IP 50 (opt.IP 65), Anschluss IP 20
EMV nach	EN61000-6-4, EN61000-6-2
NS nach	EN61010-1
Gehäusematerial	Noryl GFN 1, UL 94 V-1
Anschlüsse	10 pol. steckbare Schraubklemmen
Masse (Gewicht)	0,38 kg (0,26 ... 0,47 kg)

UMGEBUNGSBEDINGUNGEN

Arbeitstemperatur	-10 ... +50 °C
Lagertemperatur	-25 ... +85 °C
Rel. Feuchte	< 92 % RH nicht kondensierend

NETZTEIL

Versorgung	230 V AC, +6% ... -10% / 50 Hz opt. 115 V AC, DC-Wandler 5 ... 30 V
Leistungsaufn. AC / DC	4,3 VA / 1,6 W, alle Opt. 5,0 VA / 3,2 W
Prüfspannung	2500 V AC, 500 V DC für DC-Wandler
Empfohlene Absicherung	230V=T40mA, 115V=T80mA, DC=T2A

AUSGÄNGE / SCHNITTSTELLEN

Relaiskontakte	Wechsler 250 V AC / 2 A, (2. optional)
Digital optoisol. (Option)	BCD-Bus, V.24, Feldbus DIN 66 348
Analog galv.isol. (Option)	0...10 V, $R_i \geq 500 \Omega$ 0/4...20mA, $R_B \leq 500 \Omega$

SPECIFICATIONS **PM946**

ANALOG INPUT

Sampling rate, technique	4, 10, 16, (50) conversions / s, Σ - Δ
Setting time	about 0.15 sec.
NMR / CMR	>65 dB / >100 dB
Max. burden voltage	≥ 2 V
Strain gage sensitivity	0.2 μ V / V (1 μ V at 5 V feed)
Strain gage resistor	$\geq 70 \Omega$ (50 Ω without options C,F,H,J,K)
Amplification	selectable

ACCURACY

Resolution	4 1/2 digit, ± 19999 counts
Total error	± 0.02 % of value ± 1 count
Temperature coefficient	$25 \times 10^{-6}/K$ (=0.0025 %)
Long-term stability	0.025 % drift for 3 years
Warmup time	2 min.
Analog output (option)	± 0.05 % of scale, TK = $50 \times 10^{-6}/K$

DISPLAY

Type	7-segment LED, 14 mm, red
Polarity	automatic. + or - sign
Overload (>19999)	Display +/- 1- - - -
Decimal points	all positions selectable
Display memory	minimum / maximum / average / hold / tare by external control
Filter	average value selectable
Step size	1, 2, 5, 10 counts selectable

GENERAL DATA

Protection (EN60529)	Front IP 50 (opt. IP 65), Connector IP 20
EMC meets	EN61000-6-4, EN61000-6-2
LV meets	EN61010-1
Case material	Noryl GFN 1, UL 94 V-1
Connector	10 pin remov. screw clamp connector
Weight	0.38 kg (0.26 to 0.47 kg)

ENVIRONMENT

Operating temperature	-10 to +50 °C
Storage temperature	-25 to +85 °C
Relative humidity	< 92 % RH non condensing

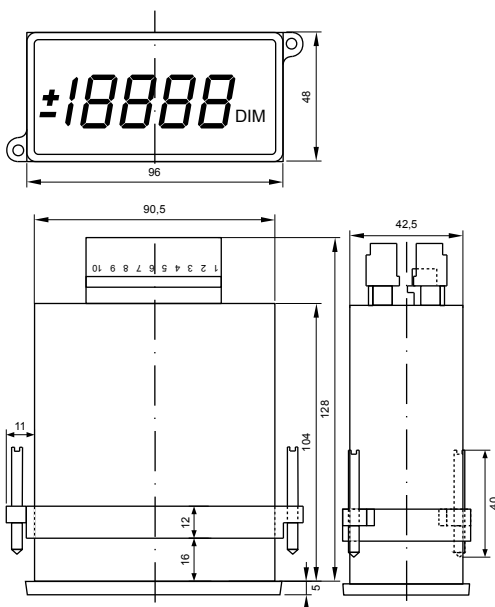
POWER

Supply voltage	230 V AC, +6% to -10% / 50 Hz opt. 115 V AC, DC-converter 5 to 30 V
Power ac / dc	4.3 VA / 1.6 W, all options 5.0 VA / 3.2 W
Test voltage	2500 V AC, 500 V DC for DC-converter
Recommended fuse	230V=T40mA, 115V=T80mA, DC=T2A

OUTPUTS / INTERFACE

Relay contacts	double-throw 250 VAC / 2 A, (2nd opt.)
Digital optoisol. (option)	BCD-bus, V.24, fieldbus DIN 66 348
Analog galv. isol. (option)	0 to 10 V, $R_i \geq 500 \Omega$ 0/4 to 20mA, $R_B \leq 500 \Omega$

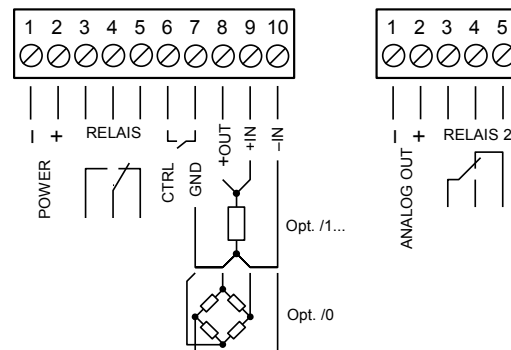
ABMESSUNGEN (DIMENSIONS) IN MM



TAFELAUSSCHNITT (CUTOUT)



ANSCHLUSSEBEZEICHNUNGEN (CONNECTIONS)



DATENAUSGANG PM 946 /C

BCD-BUS, 3-STATE

Der Datenspeicher ist in HCMOS-Technologie aufgebaut. Durch drei Steuereingänge (Output-Enable) kann er sowohl in 8-bit als auch 16-bit - Bussystemen eingesetzt werden. Liegen die Steuereingänge \overline{OE} auf GND (Ground), stehen die Speicherdaten in BCD-paralleler Form an den Ausgängen zur Verfügung. Die Steuereingänge besitzen interne Pullup-Widerstände (10 k Ω).

BCD-AUSGÄNGE

Sämtliche Ausgänge sind intern auf Digital-GND bezogen. Es gilt positive Logik mit 5 V Pegel. Die Belastbarkeit (Fan-Out) ist 15 LS-TTL.

POLARITÄT (POL)

HI-Pegel entspricht positiver, LO-Pegel negativer Polarität des Messsignals.

OVERRANGE (OR)

Bei Überschreiten des Messbereichs geht OR auf HI-Pegel.

PRINTSIGNAL (PRINT)

Nach jedem Messzyklus wird ein positives Printsignal von ca. 30 ms Dauer ausgegeben. Die Ausgangsdaten sind nur während der Dauer dieses Signals gültig.

STEUER-EINGÄNGE (\overline{OE})

Für 3 x 8 Bit. Bei LO-Pegel (GND) sind die Datenausgänge durchgeschaltet, bei HI-Pegel offen (3-State).

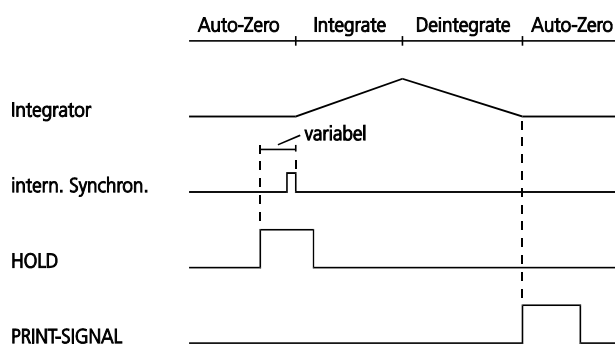
ZUORDNUNG:

$\overline{OE1}$		$\overline{OE2}$		$\overline{OE3}$	
BCD	1 10	BCD	100 1 k	BCD	10 k DP4
BCD	2 20	BCD	200 2 k	BCD	DP1
BCD	4 40	BCD	400 4 k	BCD	DP2 POL
BCD	8 80	BCD	800 8 k	BCD	DP3 OR

EXT. HOLD

Statischer HI-Pegel bzw. unbeschaltet bewirkt frei laufenden Messzyklus mit Ausgabe des Printsignals nach jeder Messung. Durch einen positiven Startimpuls von minimal 10 μ s, maximal 30 % der Messzykluszeit (maximal 50 ms), kann eine Einzelauslösung durchgeführt werden.

ZEITBLAUFLAUF (TIMING)



Hinweis:

Bei abgeschalteter Versorgungsspannung ist sicherzustellen, dass keine externen Spannungen an den Steuerleitungen bzw. Datenausgängen anliegen !

DATA OUTPUT PM 946 /C

BCD-BUS, 3-STATE

The data memory is designed in HCMOS technology. It is possible to support 8-bit and 16-bit based bus systems by the three control lines (Output-Enable). The data-output is active when the control lines \overline{OE} are on GND-level, and happens in BCD-parallel. The control lines are internally pulled up with resistance (10 k Ω).

BCD-OUTPUTS

All output are referred to GND with positive 5 V logic. The fan out is 15 LS-TTL loads.

POLARITY (POL)

High-level indicates positive polarity, low-level indicates negative polarity.

OVERRANGE (OR)

High-level indicates the range exceed.

PRINT SIGNAL (PRINT)

After each conversion a print signal of about 30 ms is given. Only during this signal the output-data are valid.

CONTROL-INPUTS (\overline{OE})

For 3 x 8 bit. On low-level (GND) the data-outputs are active, on high-level respectively open they are in high-impedance (3-state).

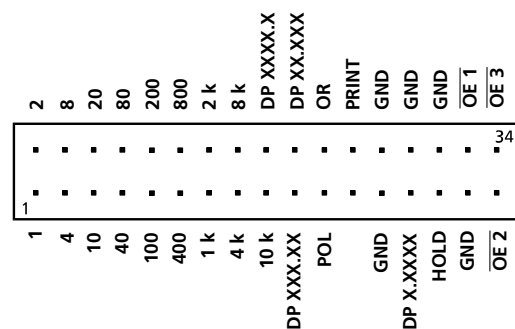
ATTACHMENT:

$\overline{OE1}$		$\overline{OE2}$		$\overline{OE3}$	
BCD	1 10	BCD	100 1 k	BCD	10 k DP4
BCD	2 20	BCD	200 2 k	BCD	DP1
BCD	4 40	BCD	400 4 k	BCD	DP2 POL
BCD	8 80	BCD	800 8 k	BCD	DP3 OR

EXT. HOLD

A static high-level or not connected effects a continuous conversion. It's possible to force a single conversion with a positive strobe pulse of minimal 10 μ s, and maximum 30 % of the conversion time (max. 50 ms).

ANSCHLUSSBELEGUNG (CONNECTIONS)



Direction:

Without the power-supply all control-lines and data-outputs must protect against external voltage !

DATENAUSGANG PM 946 /F

V.24 / RS 232 D-SCHNITTSTELLE, OPTOISOLIERT

Die optoisolierte V.24-Schnittstelle gewährleistet eine einfache und sichere Ankopplung an Computersysteme über weite Entfernungen. Ein adressierter Modus ermöglicht den Betrieb von bis zu 191 Geräten an einer Rechnerschnittstelle.

DATENFORMAT

Die Messwerte werden in ASCII übertragen. Die Sendung beginnt mit dem Vorzeichen gefolgt vom Messwert inklusive Dezimalpunkt (2E Hex) und wird mit einem CR (0D Hex) abgeschlossen. Eine Maßeinheit (max. 8 Zeichen ASCII) kann gesetzt werden und wird dann mit jedem Messwert übertragen.

ÜBERTRAGUNGSPARAMETER

Alle Parameter lassen sich über das Menü einstellen. Folgende Baudraten stehen zur Verfügung: 300, 600, 1200, 2400, 4800, 9600*, 19200, 57600 bit/s. Des weiteren können 7* oder 8 Datenbits, even* (gerade), odd (ungerade) und keine Parität mit 1* oder 2 Stopbits eingestellt werden.

* voreingestellte Werte

HANDSHAKE

Es wird sowohl Software- als auch Hardware- Handshake wie folgt unterstützt:

Steuerzeichen	V.24-Signal	Funktion
^S (13H) DC3	CTS passiv	Senden/Anzeige anhalten
^Q (11H) DC1	CTS aktiv *	Senden/Anzeige fortsetzen
^T (14H) DC4	DSR passiv *	Permanente Sendung abbrechen
^R (12H) DC2	DSR aktiv	Permanente Sendung starten
^F (06H) ACK	CTS ↑	1 Messwert senden bei DSR passiv Zustand

* unbeschalteter Zustand

CTS auf GND wird als Passivpegel erkannt !

ANSCHLUSSBELEGUNG

Aus Platzgründen wurde ein 15 poliger Stecker für die V.24-Schnittstelle gewählt. Um einen der Normung entsprechenden Anschluss mit der 25 poligen RS-232 SUB-D-Buchse zu erhalten oder an einen PC anzuschließen muss nach folgender Tabelle verdrahtet werden:

Signal	zum Gerät RS-232		zum PC
	15 pol. Buchse	25 pol. Buchse	9 pol. Buchse
GND	2	7	5
DSR	3	6	4
CTS	4	5	7
RTS	5	4	8
RxD	6	3	3
TxD	7	2	2
GND	8	1	-
DTR	9	20	6

Tip: Die einfachste Realisierung eines Adapters mit RS-232 Belegung ist, die beiden Buchsen 1:1 gegeneinander zu löten!

Hinweis:

Der optionale Analogausgang ist nicht galvanisch von der seriellen Schnittstelle getrennt. Der Schnittstellen GND liegt nicht auf dem gleichen Potential wie Analog OUT-.

DATA OUTPUT PM 946 /F

V.24 / RS 232 D-INTERFACE, OPTOISOLATED

The optoisolated V.24-interface guarantees a simple and save connection to a computer system over a long distance. With the addressable mode it is possible to connect up to 191 units onto one computer interface.

DATA FORMAT

The measured values are transmitted in ASCII. The transmission starting with the sign followed by the value including decimal point (2E Hex) and finished by CR (0D Hex). A unit (max. 8 characters) can be set and will be send with each measure value.

TRANSMISSION PARAMETERS

All parameters can be selected by the menu. Baud rates are available as follows: 300, 600, 1200, 2400, 4800, 9600*, 19200, 57600 bit/s. Additionally it is possible to select 7* or 8 data bits, even*, odd or no parity with 1* or 2 stopbits.

* default values

HANDSHAKE

Software- and hardware- handshake is supported as follows:

Control char.	V.24-Signal	Funktion
^S (13H) DC3	CTS passive	Transmission/display stop
^Q (11H) DC1	CTS active *	Transmission/display continue
^T (14H) DC4	DSR passive *	Permanent transmission aboard
^R (12H) DC2	DSR active	Permanent transmission start
^F (06H) ACK	CTS ↑	1 measured value transmission at DSR passive state

* unconnected state

CTS on GND will be detected as passive level !

CONNECTIONS

With respect of the rare space we using a 15 pin SUB-D connector for the V.24-interface. To get a standard 25 pin RS-232 SUB-D connector or connecting to a pc you must wiring as follows:

Signal	to Meter	RS-232	to PC
	15 pin female	25 pin female	9 pin. female
GND	2	7	5
DSR	3	6	4
CTS	4	5	7
RTS	5	4	8
RxD	6	3	3
TxD	7	2	2
GND	8	1	-
DTR	9	20	6

Hint: The easiest way to get a adapter with a RS-232 pinning is to solder the two female connectors 1:1!

Direction:

The optional analog output is not galvanic isolated to the serial interfaces. The interface GND is not at the same level as analog OUT-.