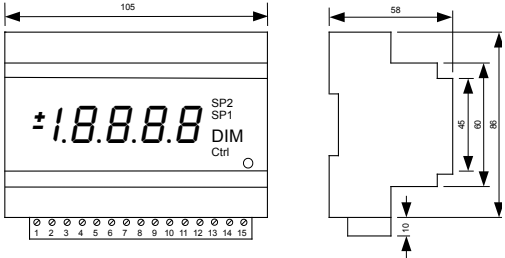
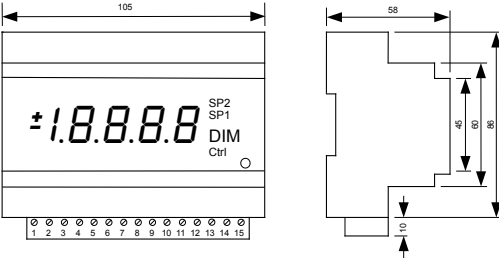


Produktänderungsinformation

QMPA_Produktänderung_2025-01_RM45_RM46_RM29_RM66_RM84.odt
Blatt 1 von 2

Produktänderungsinformation

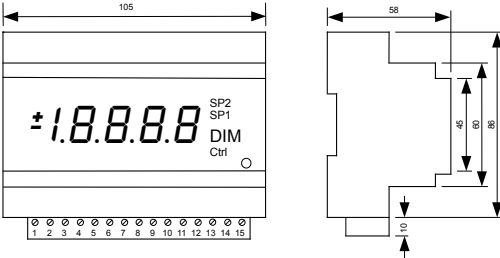
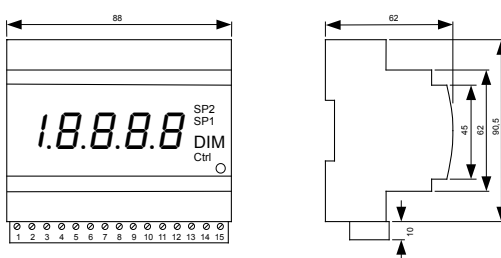
Ausgabedatum: 2025-01
Betroffene Artikel: RM45, RM46, RM29, RM66, RM84
Beschreibung der Änderung: Gehäuse

Parameter	alt	neu
Gehäusematerial	Noryl/Lexan, UL 94 V-0	PC/ABS, UL 94 V-0
Abmessungen		
V.24 Stecker	RJ-45	15 pol. SUB-D Buchse
Isolation V.24 zu Analogausgang	keine galv. Isolation, GND ist nicht auf Potential von Analog OUT-	4-Wege-Trennung (Versorgung, Messkreis, Analog OUT, V.24)

Änderung Datenblatt: Januar 2025
Lieferung ab: 2025-05
Identifikation: Durchgängig rote Displayfront

Product Change Notification

Issue date: 2025-01
Affected products: RM45, RM46, RM29, RM66, RM84
Object of change: change of case

Parameter	old	new
Case material	Noryl/Lexan, UL 94 V-0	PC/ABS, UL 94 V-0
Dimensions		
V.24 connector	RJ-45	15 pin SUB-D female
Isolation V.24 to analog out	no galvanic isolation, GND is not of same level as analog OUT-	4-way-isolation (supply, measure input, analog OUT, V.24)

Change of data sheet: January 2025
Effective from: 2025-05
Identification: All-red display front