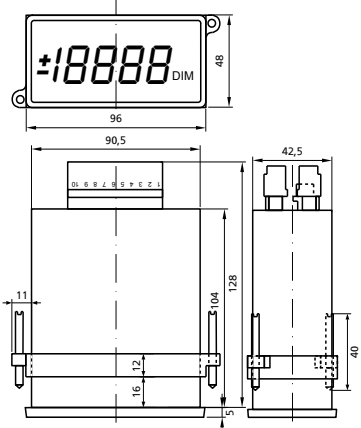
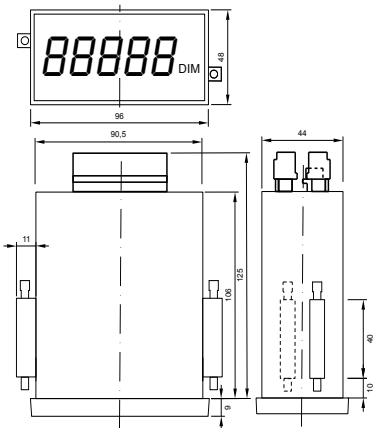


Produktänderungsinformation

QMPA_Produktänderung_2026-01_PM945_PM946_PM929_PM966_PM984_PM1076.odt
Blatt 1 von 2

Produktänderungsinformation

Ausgabedatum: 2026-01
Betroffene Artikel: PM945, PM946, PM929, PM966, PM984, PM1076
Beschreibung der Änderung: Neuer Gehäusotyp

Parameter	alt	neu
Gehäusematerial	Noryl GFN 1, UL 94 V-1	PPO + FR4 UL 94 V-0, Front Acrylglas
Gehäuseabmessungen	96 (91,5) x 48 (42,5) x 109 (104) 	96 (91,6) x 48 (43,7) x 115 (106) 
Tafelausschnitt	92 x 43 mm	92 x 44.5 mm
Datenausgang	Option / C Datenausgang BCD- Bus optoisoliert	keine Option /C mehr möglich

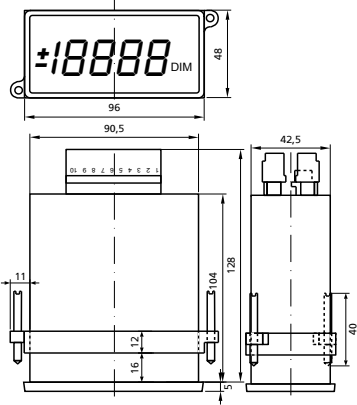
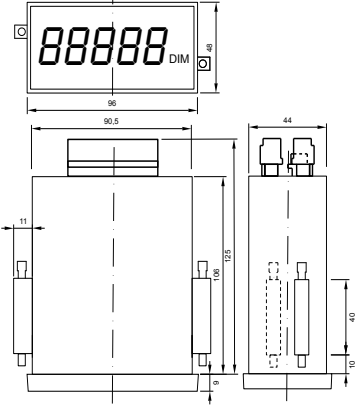
Änderung Datenblatt: 2026-01
Lieferung ab: 2026-03
Identifikation: Gehäusotyp

Produktänderungsinformation

QMPA_Produktänderung_2026-01_PM945_PM946_PM929_PM966_PM984_PM1076.odt
Blatt 2 von 2

Product Change Notification

Issue date: 2026-01
Affected products: PM945, PM946, PM929, PM966, PM984, PM1076
Object of change: New case type

Parameter	old	new
Case material	Noryl GFN 1, UL 94 V-1	PPO, UL 94 V-0, front window acryl glas
Case dimensions	96 (91,5) x 48 (42,5) x 109 (104) 	96 (91,6) x 48 (43,7) x 115 (106) 
Cutout	92 x 43 mm	92 x 44,5 mm
Data output	Option /C data output BCD- bus optoisolated	no more option /C possible

Change of data sheet: 2026-01
Effective from: 2026-03
Identification: Case type