

Digital Rail Meter RM 29



BROSE Systeme GmbH · Motzener Str. 5 · D-12277 Berlin
Tel.: +49 (0)30 / 62 70 91 93 · FAX: +49 (0)30 / 62 70 91 95
<http://www.brose-systeme.de> · e-mail: info@brose-systeme.de



Das Digitale Railmeter RM 29 ist ein 4 1/2 stelliges Messinstrument für EN Tragschiene und dient zur exakten Messung von Temperaturen. Als Temperatursensoren eignen sich Pt100 und Pt1000 in Zwei-, Drei- oder Vierdrahtausführung bzw. Thermoelemente der Typen J, K, S, R oder C. Grenzwertkontakte und die Kaltstellenkompensation sind integriert.

Durch seine vielfältigen Zusatzfunktionen wie Minimal- oder Maximalwertspeicher etc. und der Schnittstellenvielfalt integriert es sich hervorragend in alle Anwendungen. Jedes Thermoelementgerät ist über 100 Stunden vorgealtert.

The RM 29 Digital Rail Meter is a 4 1/2-digit measuring instrument for EN rail mounting and serves the precision measurement of temperature. Suitable temperature sensors include the Pt100 and Pt1000 in two-, three-, or four-lead design, or type J, K, S, R or C thermocouples. Limit contacts and cold junction compensation are integrated. Due to its manifold functions like minimum or maximum memory etc. and interface variety, it will fit into all applications. Each thermocouple instrument has been pre-aged over 100 hours.

MESSOPTIONEN

RM29 /0	Messbereich-200...+850,0 °C Pt 100
PM29 /1	Messbereich-200...+850,0 °C Pt 1000
PM29 /2	Messbereich-60...+1200,0 °C Ni-CrNi (K)
PM29 /3	Messbereich-90...+1370,0 °C Fe-CuNi (J)
PM29 /4	Messbereich-50...+1760,0 °C PtRh-Pt (S)
PM29 /5	Messbereich-50...+1770,0 °C PtRh-Pt (R)
PM29 /6	Messbereich 0...+2320,0 °C WRe-WRe(C)

OPTIONS

RM29 /0	Scale range-200 to +850,0 oC Pt 100
RM29 /1	Scale range-200 to +850,0 oC Pt 1000
RM29 /2	Scale range -60 to+1200,0 oC Ni-CrNi (K)
RM29 /3	Scale range-90 to +1370,0 oC Fe-CuNi (J)
RM29 /4	Scale range -50 to +1760 oC PtRh-Pt (S)
RM29 /5	Scale range-50 to +1770 oC PtRh-Pt ®
RM29 /6	Scale range0 to +2320 oC WRe-WRe (C)

ZUSÄTZLICHE OPTIONEN

/F	V.24 - Schnittstelle optoisoliert
/H	Feldbusschnittstelle DIN- Messbus
/J	RS-422 - Schnittstelle optoisoliert
/K1	Analogausgang 10 V optoisoliert
/K2	Analogausgang 20 mA optoisoliert
/K3	Analogausgang 4...20 mA optoisoliert
/R	2. Grenzwertkontakt
/V	alternative Versorgung 9...36 V DC
Adapter Opt. /F	auf USB 2.0 Typ A 1,8 m

ADDITIONAL OPTIONS

/F	V.24 (RS-232) - Interface optoisolated
/H	fieldbus interface Measurement Bus
/J	RS-422 - Interface optoisolated
/K1	analog output 10 V optoisolated
/K2	analog output 20 mA optoisolated
/K3	analog output 4 to 20 mA optoisolated
/R	2nd limit contact
/V	alternative supply 6 to 36 V DC
Adapter opt. /F	to USB 2.0 Typ A 1,8 m

Weitere Thermoelementtypen und Messbereiche auf Anfrage.

Other thermocouples and scale ranges on request.

KENNWERTE RM 29

ANALOGEINGANG

Eingang	direkter Anschluss für Pt100, Pt1000, Thermoelemente Typ J, K, S, R oder C nach DIN IEC 584
Messstrom	ca. 0,5 mA (Pt100) / 0,1 mA (Pt1000)
Messrate, Messprinzip	10 Wandlungen/sec., Dual Slope
Einstellzeit	ca. 0,3 sec.
Serien-/Gleichtaktunterdr.	>48 dB / >140 dB

GENAUIGKEIT

Auflösung	0,1 K bzw. 1 K bei Typ S, R, C
Messfehler Typ Pt, J, K	±0,1 K ±1 digit
Messfehler Typ S, R, C	±0,3 K ±1 digit
Kaltstellenkompensation	intern, Fehler < 0,3 K
Temperatur Koeffizient	25 x 10 ⁻⁶ /K (=0,0025 %/K)
Analogausgang (Option)	±0,05% vom Bereich, TK = 50 x 10 ⁻⁶ /K

ANZEIGE

Prinzip	7- Segment LED, 14mm, rot
Polarität	automatisch + oder -
Überlauf (>19999)	Anzeige ±1- - - -
Temperaturskala	ITS 90 auf °C, °F oder K einstellbar
Anzeigespeicher	Minimum / Maximum / Mittelwert / Hold / Tara durch ext. Steuerung
Filter	Mittelwertbildung einstellbar
Schrittweite	1, 2, 5, 10er Stufen einstellbar

ALLGEMEINE DATEN

Schutzart (EN60529)	IP 20
EMV nach	EN55032 (B), EN61000-4-2, -3, -4, -5, -6
NS nach	EN61010-1
Anschlüsse	15 pol. Schraubklemmen
Masse (Gewicht)	0,39 kg (0,26 ... 0,43 kg)

UMGEBUNGSBEDINGUNGEN

Arbeitstemperatur	-10 ... +50 °C
Lagertemperatur	-25 ... +85 °C
Rel. Feuchte	< 92 % RH nicht kondensierend

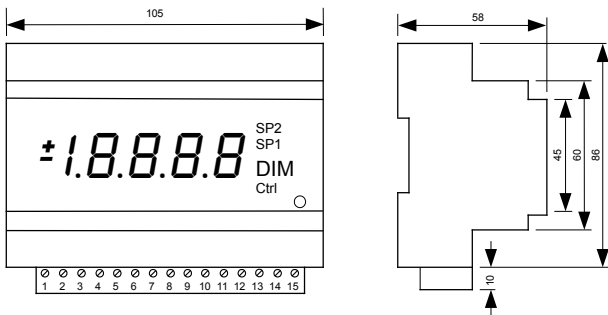
NETZTEIL

Versorgung	Netz	85.. 300 V / 47.. 440 Hz, 120.. 300 Vdc
	Opt. IV	9 .. 36 Vdc
Leistungsaufn.	230Vac / 24 Vdc	3,3 VA / 1,5 W, alle Opt. 5,5 VA / 2,8 W
Prüfspannung	Netz / Opt. IV	3000 V AC / 1500 V DC
Empfohlene Absicherung		T200 mA, Opt. IV T1,5A integriert
Sensoranschluss		+12 V DC ±5%, 20 mA stabilisiert

AUSGÄNGE / SCHNITTSTELLEN

Relaiskontakte	Wechsler 250 V AC / 2 A, (2. optional)
Digital optoisol. (Option)	BCD-Bus, V.24, Feldbus DIN 66 348
Analog galv.isol. (Option)	0...10 V, R _i ≥ 500 Ω
	0/4...20mA, R _s ≤ 500 Ω
Prüfpg. zu Messeingang	500 Vdc

ABMESSUNGEN (DIMENSIONS) IN MM



SPECIFICATIONS RM 29

ANALOG INPUT

Input	direct connection for Pt100, Pt1000, Thermocouples type J, K, S, R or C according DIN IEC 584
Measurement current	about 0.5 mA (Pt100) / 0,1 mA (Pt1000)
Sampling rate, technique	10 conversions/sec., dual slope
Setting time	about 0.3 sec.
NMR / CMR	>48 dB / >140 dB

ACCURACY

Resolution	0.1 K resp. 1 K at type S, R, C
Total error typ Pt, J, K	±0.1 K ±1 count
Total error typ S, R, C	±0.3 K ±1 count
Cold junction compensation	internal, error < 0.3 K
Temperature coefficient	25 x 10 ⁻⁶ / K (=0.0025 %/K)
Analogoutput (option)	±0.05% of scale, TK = 50 x 10 ⁻⁶ /K

DISPLAY

Type	7- segment LED, 14 mm, red
Polarity	automatic. + or - sign
Overload (>19999)	Display ±1- - - -
Temp. scale	ITS 90 for °C, °F or K selectable
Display memory	minimum / maximum / average / hold / tare by external control
Filter	average value selectable
Step size	1, 2, 5, 10 counts selectable

GENERAL DATA

Protection (EN60529)	IP 20
EMC meets	EN55032 (B), EN61000-4-2, -3, -4, -5, -6
LV meets	EN61010-1
Connector	15 pin screw clamp connector
Weight	0.39 kg (0.26 to 0.43 kg)

ENVIRONMENT

Operating temperature	-10 to +50 °C
Storage temperature	-25 to +85 °C
Relative humidity	< 92 % RH non condensing

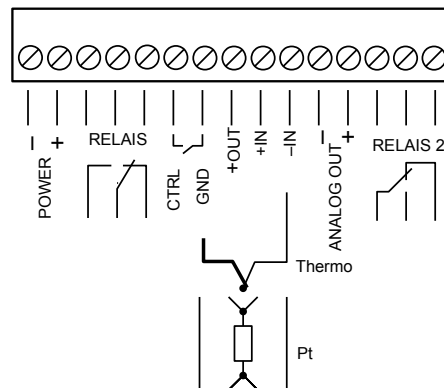
POWER

Supply voltage	mains	85.. 300 V / 47.. 440 Hz, 120.. 300 Vdc
	Opt. IV	9 .. 36 Vdc
Power	230Vac / 24 Vdc	3.3 VA / 1.5 W, all opt. 5.5 VA / 2.8 W
Test voltage	mains / Opt. IV	3000 V AC / 1500 V DC
Recommended fuse		T200 mA, Opt. IV T1,5A integrated
Sensor connection		+12 V DC ±5%, 20 mA stabilized

OUTPUTS / INTERFACE

Relay contacts	double-throw 250 VAC / 2 A, (2nd opt.)
Digital optoisol. (option)	BCD-bus, V.24, fieldbus DIN 66 348
Analog optoisol. (option)	0 to 10 V, R _i ≥ 500 Ω
	0/4 to 20mA, R _s ≤ 500 Ω
Test volt. to measure input	500 Vdc

ANSCHLUSSBEZEICHNUNGEN (CONNECTIONS)



DATENAUSGANG RM 29 /F

V.24 / RS 232 D-SCHNITTSTELLE, OPTOISOLIERT

Die optoisolierte V.24-Schnittstelle gewährleistet eine einfache und sichere Ankopplung an Computersysteme über weite Entfernungen. Ein adressierter Modus ermöglicht den Betrieb von bis zu 191 Geräten an einer Rechnerschnittstelle.

DATENFORMAT

Die Messwerte werden in ASCII übertragen. Die Sendung beginnt mit dem Vorzeichen gefolgt vom Messwert inklusive Dezimalpunkt (2E Hex) und wird mit einem CR (0D Hex) abgeschlossen. Eine Maßeinheit (max. 8 Zeichen ASCII) kann gesetzt werden und wird dann mit jedem Messwert übertragen.

ÜBERTRAGUNGSPARAMETER

Alle Parameter lassen sich über das Menü einstellen. Folgende Baudraten stehen zur Verfügung: 300, 600, 1200, 2400, 4800, 9600*, 19200, 57600 bit/s. Des weiteren können 7* oder 8 Datenbits, even* (gerade), odd (ungerade) und keine Parität mit 1* oder 2 Stopbits eingestellt werden.

* voreingestellte Werte

HANDSHAKE

Es wird sowohl Software- als auch Hardware-Handshake wie folgt unterstützt:

Steuerzeichen V.24-Signal Funktion

^S (13 H) Xoff	RTS passiv	Sendung/Messung anhalten
^Q (11 H) Xon	RTS aktiv	Sendung/Messung fortsetzen
^T (14 H)	DTR passiv	Permanente Sendung abbrechen
^R (12 H)	DTR aktiv	Permanente Sendung starten
^F (06 H) ACK	RTS ↑	1 Messwert senden

DSR wird unbeschaltet als passiv erkannt, RTS muß auf GND oder Passivpegel sein !

ANSCHLUSSBELEGUNG

Aus Platzgründen wurde ein 8poliger RJ-45-Stecker für die V.24-Schnittstelle gewählt. Um einen der Normung entsprechenden Anschluss mit der 25 poligen SUB-D-Buchse zu erhalten oder an einen PC anzuschliessen muss nach folgender Tabelle verdrahtet werden:

	Gerät	RS-232	PC
	RJ-45	25 pol.	9 pol.
Signal	Buchse	Buchse	Buchse
GND	1	7	5
DSR	8	6	4
CTS	5	5	7
RTS	4	4	8
RxD	6	3	3
TxD	3	2	2
GND	Schirm	1	-
DTR	7	20	6

Hinweis:

Der optionale Analogausgang ist nicht galvanisch von der seriellen Schnittstelle getrennt. Der Schnittstellen GND liegt nicht auf dem gleichen Potential wie Analog OUT-.

DATA OUTPUT RM 29 /F

V.24 / RS 232 D-INTERFACE, OPTOISOLATED

The optoisolated V.24-interface guaranties a simple and save connection to a computer system over a long distance. With the addressable mode it is possible to connect up to 191 units onto one computer interface.

DATA FORMAT

The measured values are transmitted in ASCII. The transmission starting with the sign followed by the value including decimal point (2E Hex) and finished by CR (0D Hex). A unit (max. 8 characters) can be set and will be send with each measure value.

TRANSMISSION PARAMETERS

All parameters can be selected by the menu. Baud rates are available as follows: 300, 600, 1200, 2400, 4800, 9600*, 19200, 57600 bit/s. Additionally it is possible to select 7* or 8 data bits, even*, odd or no parity with 1* or 2 stopbits.

* default values

HANDSHAKE

Software- and hardware- handshake is supported as follows:

Control char. V.24-Signal Function

^S (13 H) Xoff	RTS passive	Transmission/conversion stop
^Q (11 H) Xon	RTS active	Transmission/conversion continue
^T (14 H)	DTR passive	Permanent transmission aboard
^R (12 H)	DTR aktive	Permanent transmission start
^F (06 H) ACK	RTS ↑	1 measured value transmission

DSR open will be recognize as passive, RTS must be on GND or passive level !

CONNECTIONS

With respect of the rare space we using a 8 pin RJ-45 connector for the V.24-interface. To get a Standard 25 pin SUB-D connector or connecting to a pc you must wiring as follows:

	Meter	RS-232	PC
	RJ-45	25 pin	9 pin.
Signal	female	female	female
GND	1	7	5
DSR	8	6	4
CTS	5	5	7
RTS	4	4	8
RxD	6	3	3
TxD	3	2	2
GND	shield	1	-
DTR	7	20	6

Direction:

The optional analog output is not galvanic isolated to the serial interfaces. The interface GND is not at the same level as analog OUT-.

